

PLAT INTERMEDIARIA SIMP 1TMP COM RAI0

100X72 - 130008501
 110X72 - 130008502
 120X72 - 130008503
 130X72 - 130008504
 135X72 - 130008505
 140X72 - 130008506
 150X72 - 130008507
 160X72 - 130008508

Kit Módulo			
ITEM		DESCRIÇÃO	QTD
A		PARAFUSO (M5X12/PAN. PHS. BICROM) I.	4
B		PARAFUSO (M6X12PAN. PHS. ZINC.BR.)	20
C		BUCHA AMERICANA M6X13	14

Recomendações

Cuidados na montagem: Iniciar a montagem forrando o chão com a própria embalagem do produto, para não causar nenhum dano ao montá-lo.



Manutenção e limpeza: Não utilizar produtos abrasivos como: Solventes, lixas e etc. Para a limpeza utilizar flanela limpa e seca.



Exposição: Evite colocar o móvel em exposição ao sol e próximo a fonte de calor. Não expor o móvel a ação de líquidos ou ambientes com umidade excessiva.



Informações gerais: Para maiores informações sobre a montagem e desmontagem, acione a garantia do produto ou ainda em necessidade de assistência técnica, por favor, entrar em contato com a loja onde foi efetuada a compra.

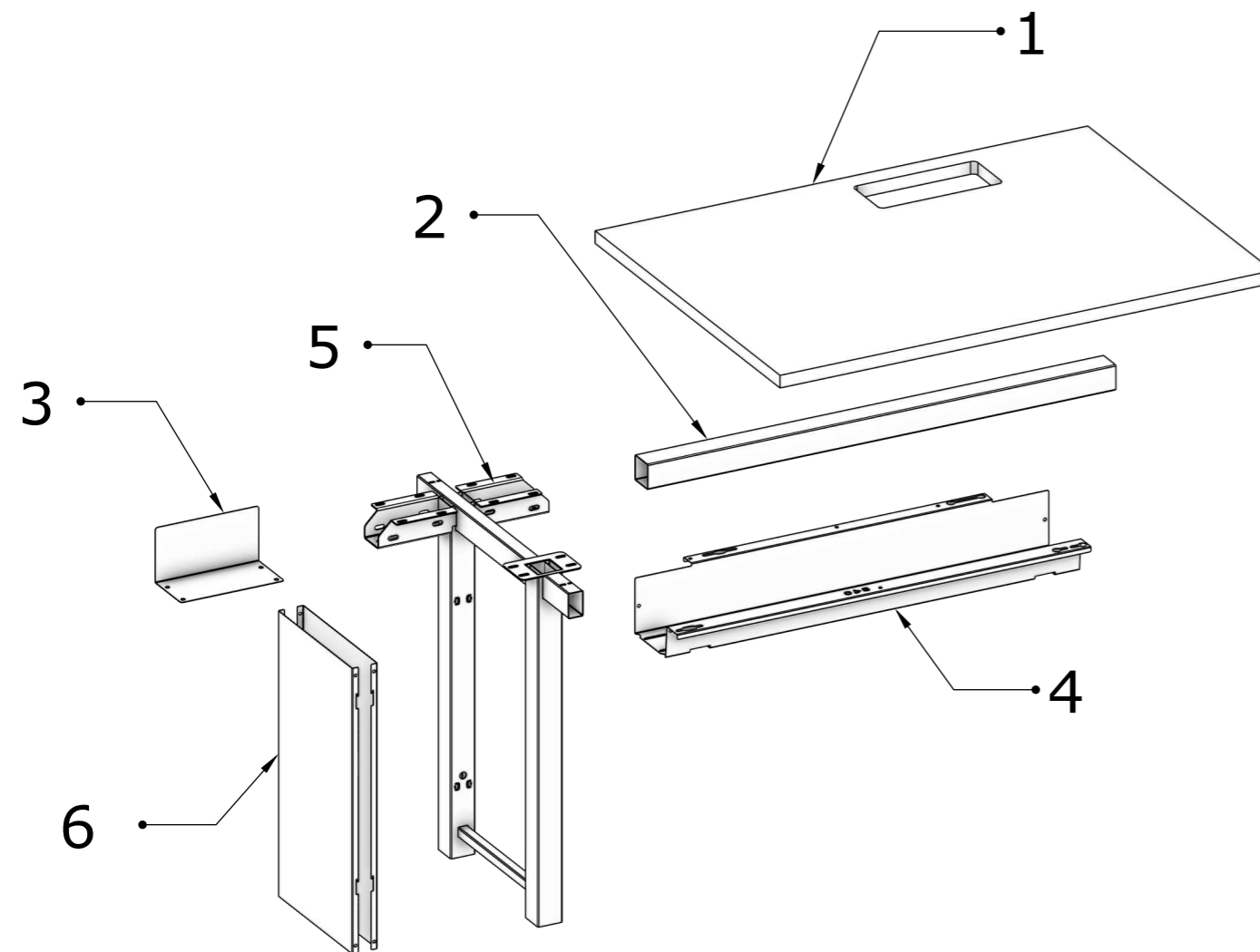


Segurança: Nunca suba no móvel, isso pode causar danos ao mesmo e provocar acidentes.

Obs: Pés Vendidos, separadamente.

**FERRAMENTAS NECESSÁRIAS
PARA A MONTAGEM**




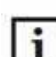

Chave Allen 6mm Chave Phillips Parafusadeira

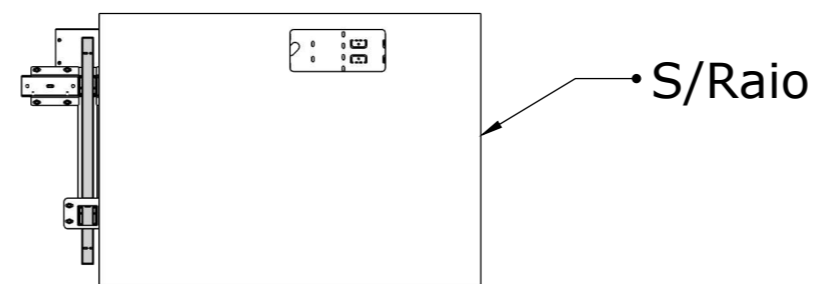


PEÇAS

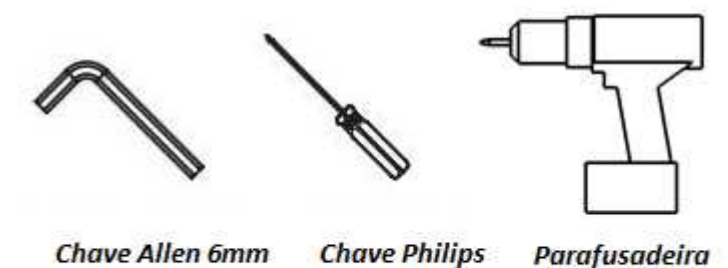
- 1 - TMP PLAT SIMPL INTERMED SEM RAI0
- 2 - TRAVESSA 50X50 0950MM
- 3 - COMPLEMENTO CALHA PARAF SIMPL
- 4 - CALHA PARAF V24 PLAT SIMPLES
- 5 - PE CENTRAL SIMPLES PLAT
- 6 - CALHA PE CENTRAL

Recomendações

-  **Cuidados na montagem:** Iniciar a montagem forrando o chão com a própria embalagem do produto, para não causar nenhum dano ao montá-lo.
-  **Manutenção e limpeza:** Não utilizar produtos abrasivos como: Solventes, lixas e etc. Para a limpeza utilizar flanela limpa e seca.
-  **Exposição:** Evite colocar o móvel em exposição ao sol e próximo a fonte de calor. Não expor o móvel a ação de líquidos ou ambientes com umidade excessiva.
-  **Informações gerais:** Para maiores informações sobre a montagem e desmontagem, acione a garantia do produto ou ainda em necessidade de assistência técnica, por favor, entrar em contato com a loja onde foi efetuada a compra.
-  **Segurança:** Nunca suba no móvel, isso pode causar danos ao mesmo e provocar acidentes.



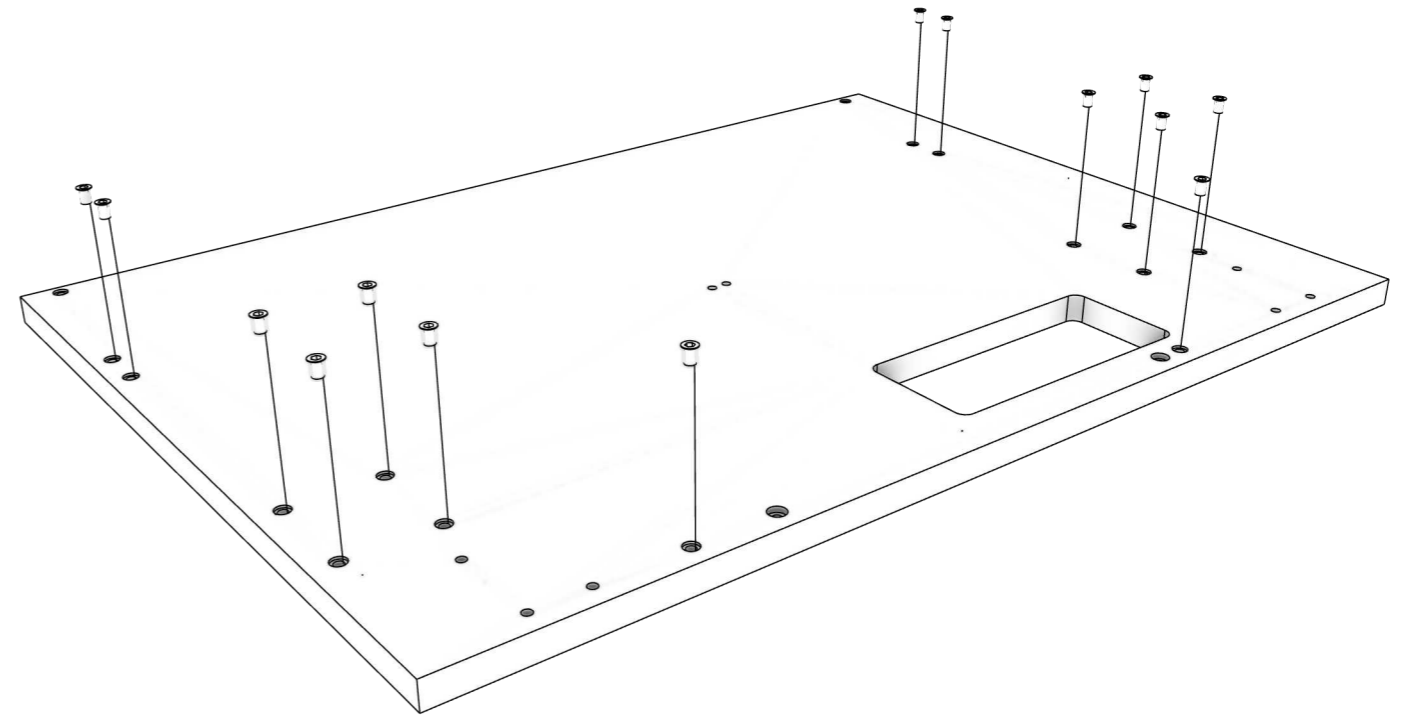
FERRAMENTAS NECESSÁRIAS PARA A MONTAGEM



Pré Montagem:

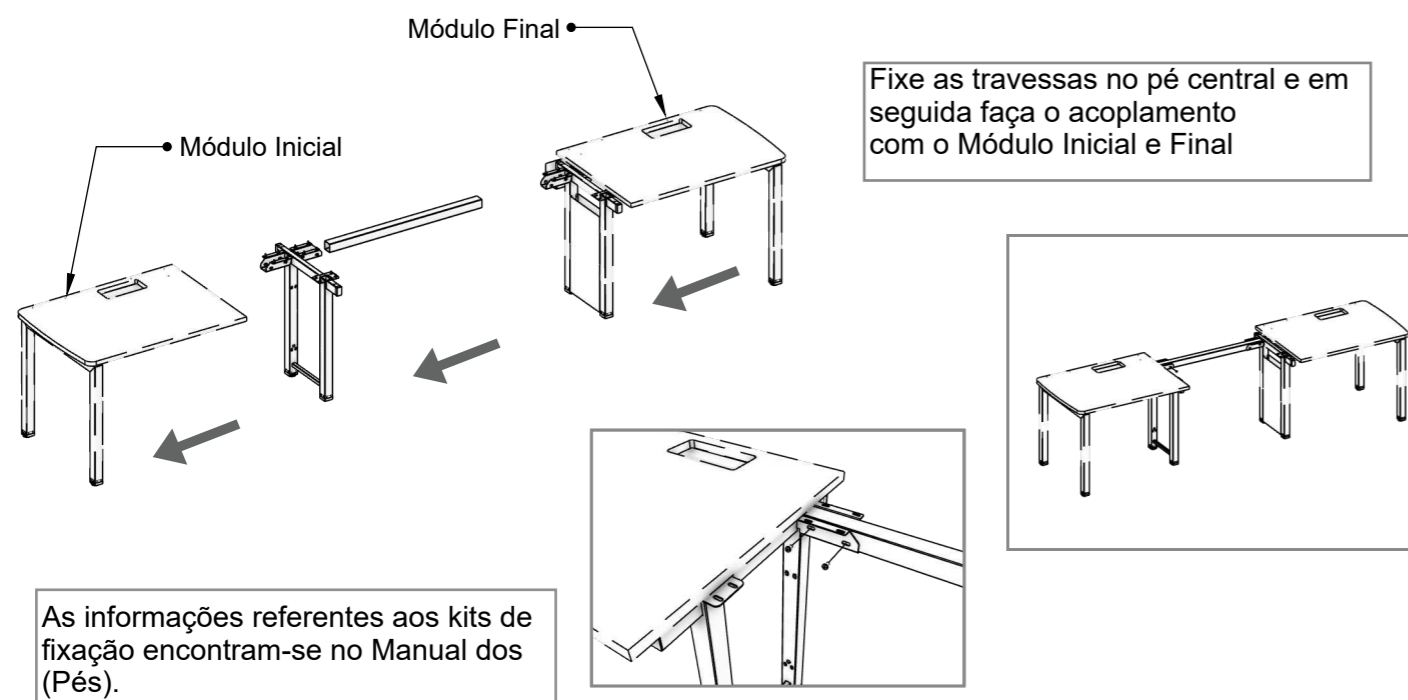
1. - Fixar Bucha Americana no Tampo.

As informações referentes aos kits de fixação encontram-se no Manual dos (Pés).

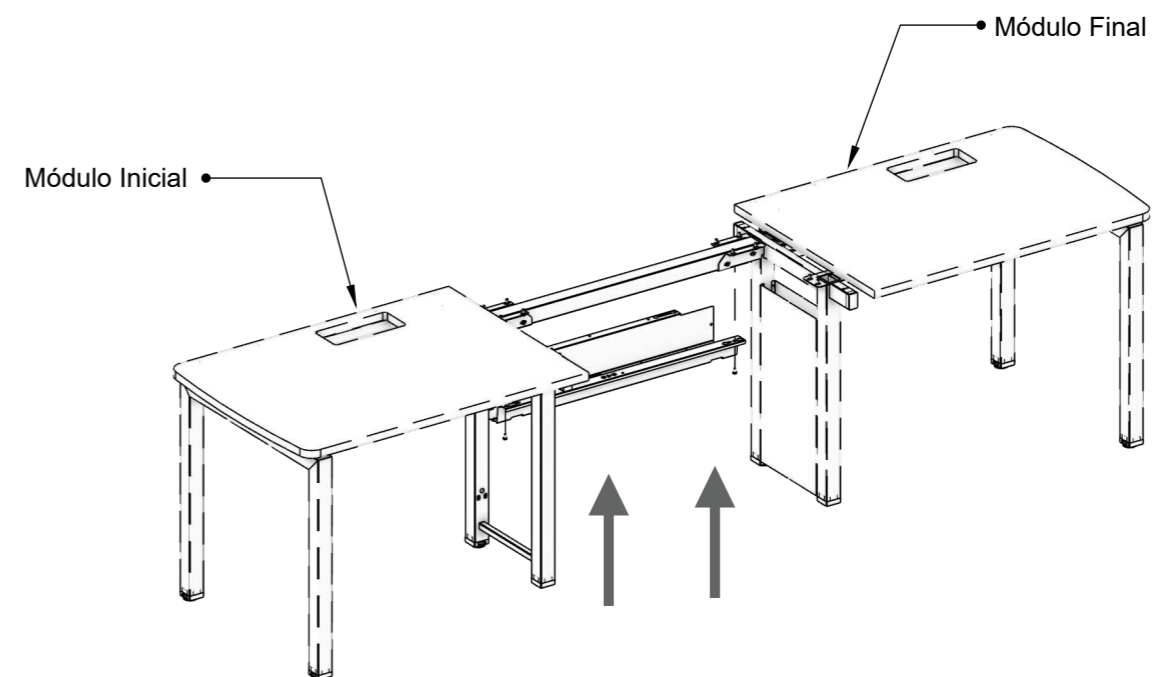


Montagem:

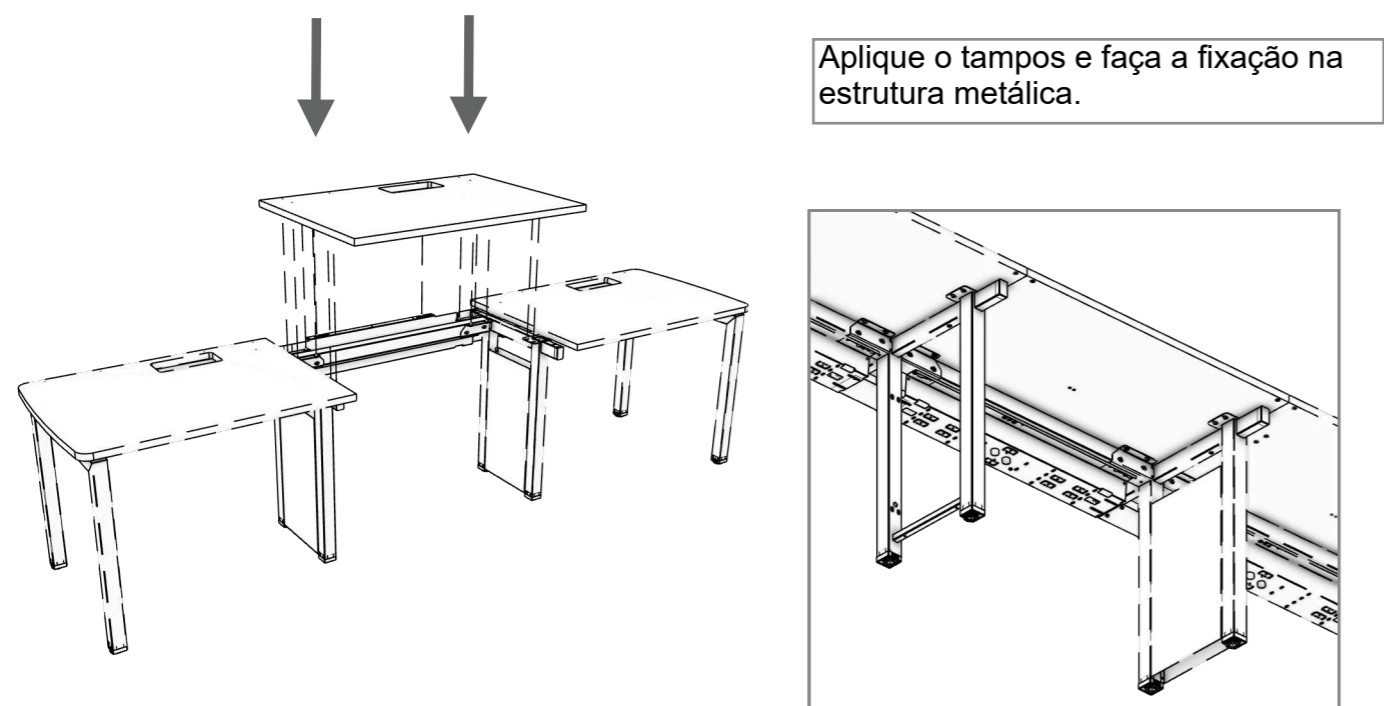
1. - Fixe as travessas 50X50, com parafuso M6.



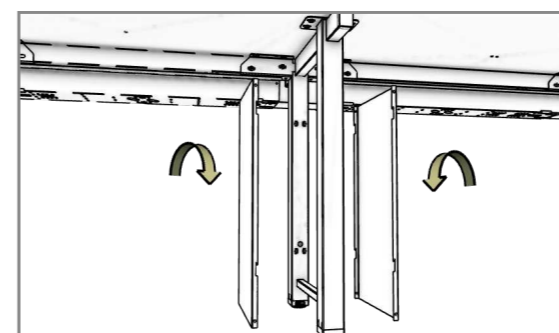
2. - Fixe a calha fiação, com parafuso M6.



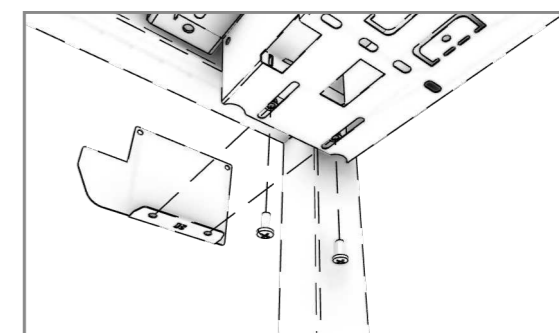
3. - Fixe o Tampo na estrutura, com parafuso M6.



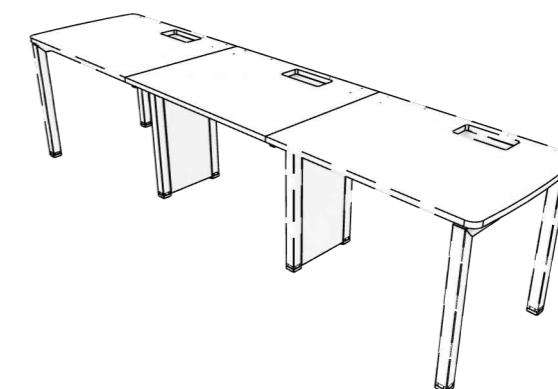
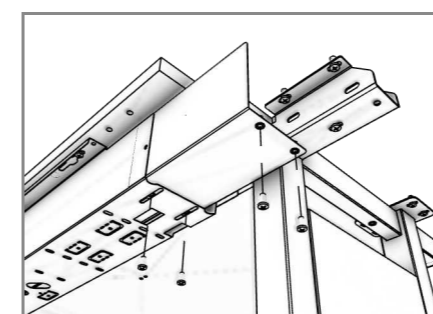
Encaixe a calha sacável no pé metálico, alinhando os pontos de encaixe até o total acoplamento.



Parafuse os fechamentos nas laterais da calha elétrica

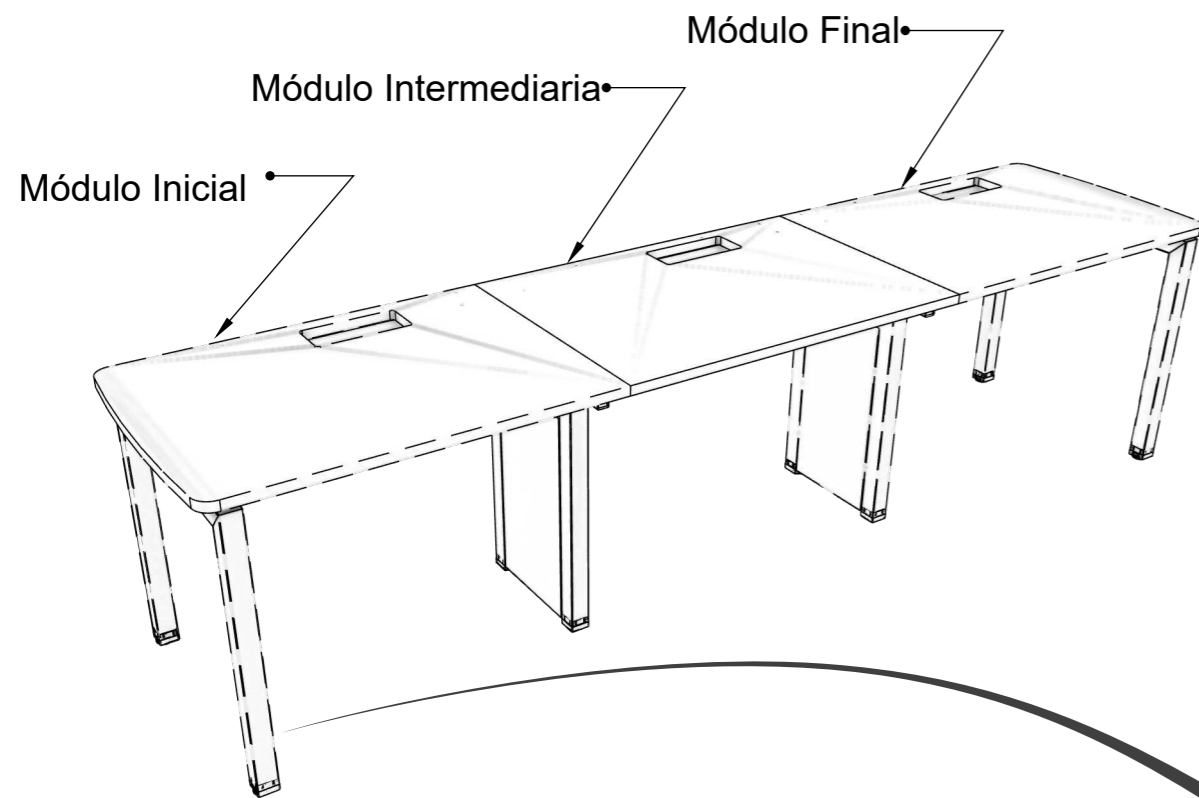


Fixe o complemento auxiliar Calha parafusada dupla com parafuso M05 na calha fiação.

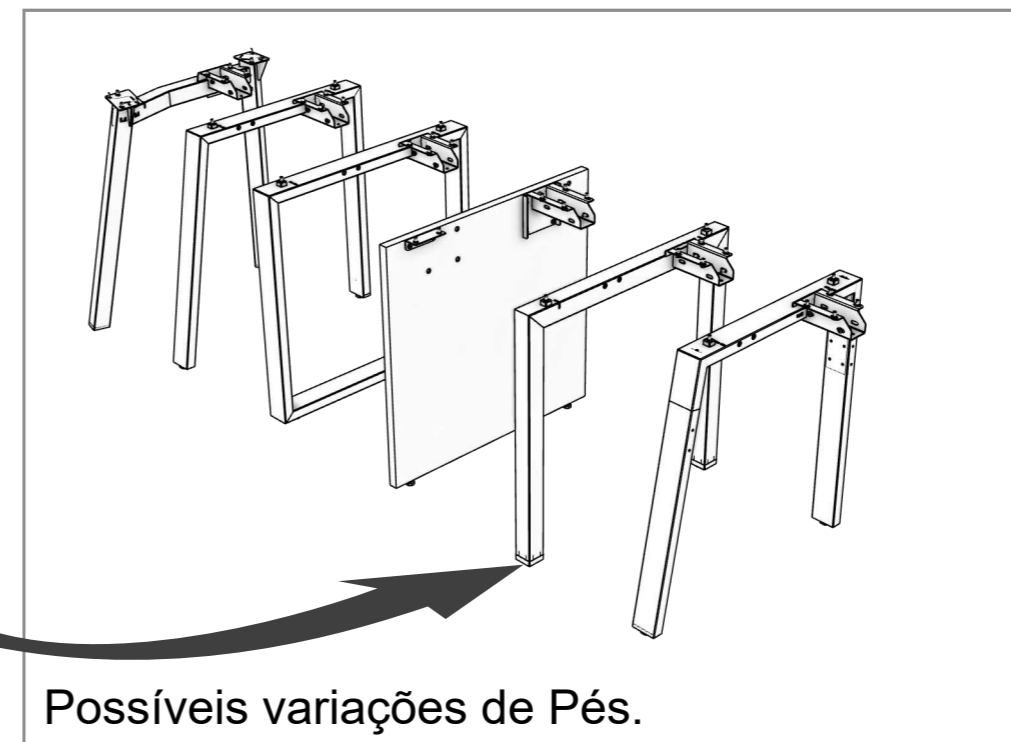


Obs: Pés laterais, Vendidos separadamente.

Exemplo: Montagem Intermediaria com Pé Trave.



As orientações complementares(Manual), referentes aos pés, estão disponíveis em outro documento.



A mesma montagem vale para todas as variações de pés

Recomendações



Cuidados na montagem: Iniciar a montagem forrando o chão com a própria embalagem do produto, para não causar nenhum dano ao montá-lo.



Manutenção e limpeza: Não utilizar produtos abrasivos como: Solventes, lixas e etc. Para a limpeza utilizar flanela limpa e seca.



Exposição: Evite colocar o móvel em exposição ao sol e próximo a fonte de calor. Não expor o móvel a ação de líquidos ou ambientes com umidade excessiva.



Informações gerais: Para maiores informações sobre a montagem e desmontagem, acione a garantia do produto ou ainda em necessidade de assistência técnica, por favor, entrar em contato com a loja onde foi efetuada a compra.



Segurança: Nunca suba no móvel, isso pode causar danos ao mesmo e provocar acidentes.

Obs: Pés Vendidos, separadamente.

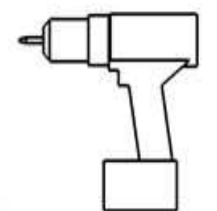
FERRAMENTAS NECESSÁRIAS PARA A MONTAGEM



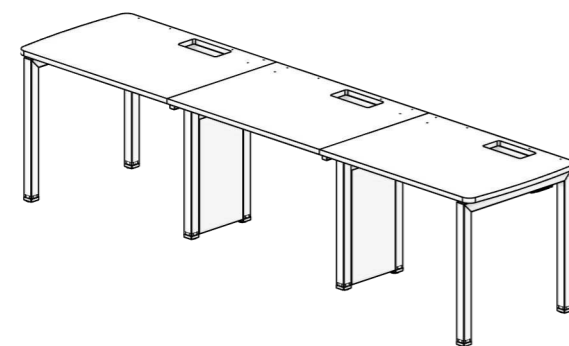
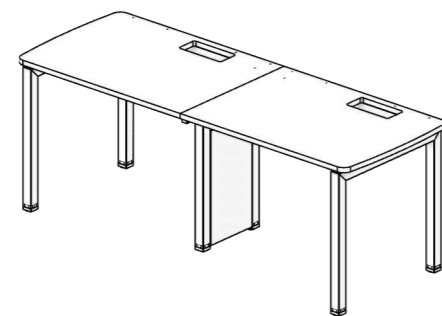
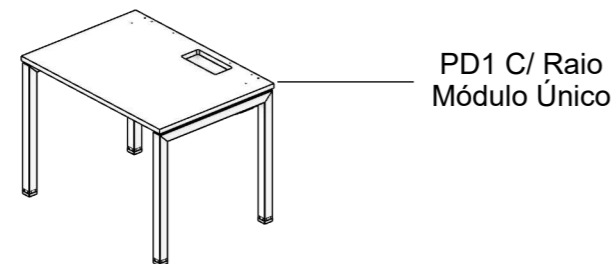
Chave Allen 6mm



Chave Philips



Parafusadeira

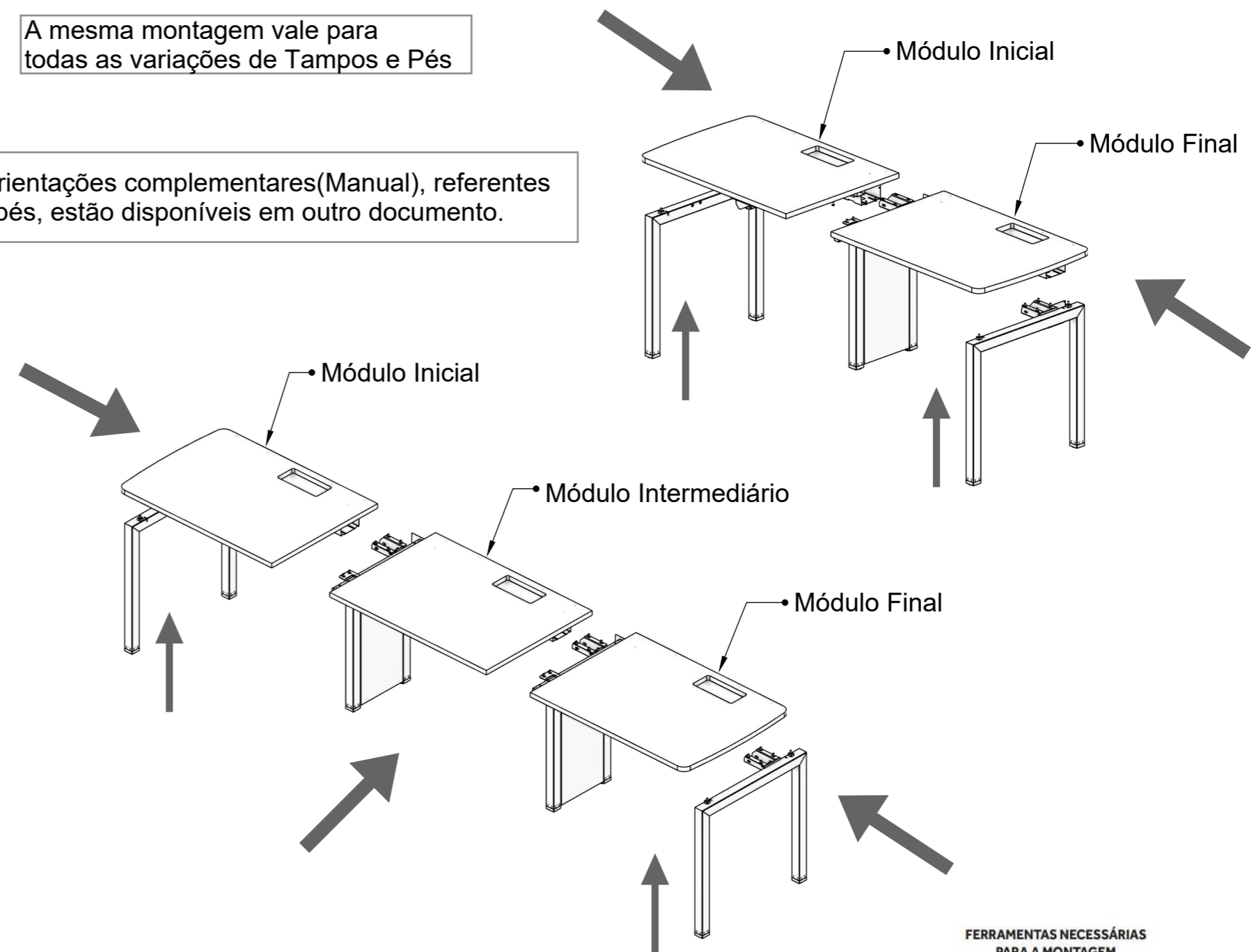


Obs: Pés laterais, Vendidos separadamente.

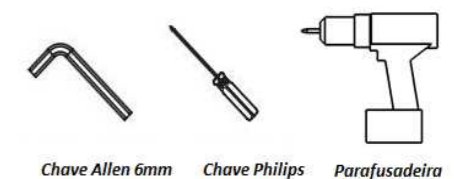
A mesma montagem vale para todas as variações de Tampos e Pés

As orientações complementares (Manual), referentes aos pés, estão disponíveis em outro documento.

Acoplamento dos Módulos



FERRAMENTAS NECESSÁRIAS PARA A MONTAGEM



Chave Allen 6mm Chave Philips Parafusadeira

Obs: Para aplicação de mais módulos, o processo de montagem segue o mesmo até que se atinja a quantidade de posições (lugares) desejada.

Recomendações



Cuidados na montagem: Iniciar a montagem forrando o chão com a própria embalagem do produto, para não causar nenhum dano ao montá-lo.



Manutenção e limpeza: Não utilizar produtos abrasivos como: Solventes, lixas e etc. Para a limpeza utilizar flanela limpa e seca.



Exposição: Evite colocar o móvel em exposição ao sol e próximo a fonte de calor. Não expor o móvel a ação de líquidos ou ambientes com umidade excessiva.



Informações gerais: Para maiores informações sobre a montagem e desmontagem, acione a garantia do produto ou ainda em necessidade de assistência técnica, por favor, entrar em contato com a loja onde foi efetuada a compra.



Segurança: Nunca suba no móvel, isso pode causar danos ao mesmo e provocar acidentes.